

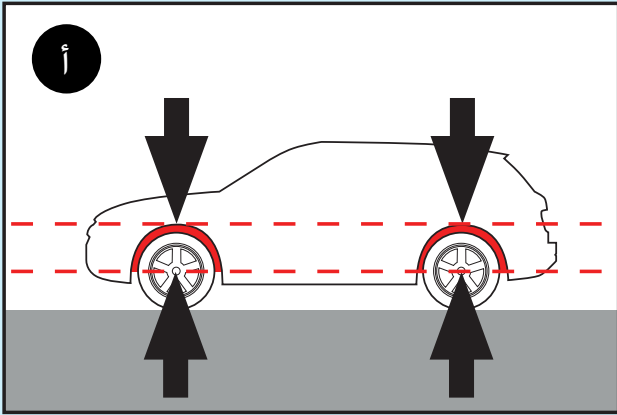
انكمم قيلعت عفر ى صقأ دي دحت يقبتمل ايلا راوشم

ةكرح صيخرت نوناق نم (2) 19 مسقلا وأ 21 مسقلل أقفو TÜV ليجستل. يقبتمل ايلا راوشم ببسب دودحم عافترا لل ى صقأ لدحل
يقبتمل ايلا راوشمب مازتلالا نمضي. قيلعتلا عفر دعب لقلأا ىلع مس 4 يقبتم اي راوشم دوجو بجي، (StVZO) قرطلا ىلع رورملا
،ةداي قلا ةدمعأو حباكملا ميطارخ يقبت ،كلذل ةجيتنو. لكاشم يأ نود قيلعتلا عفر
(ينثاللا قحلملا، TÜV 751 ءقائو ءفيحص) TÜV ءطساوب ربأ تخا يذلا حماسلا قاطن نمض هي ساشلاو رواحلماو

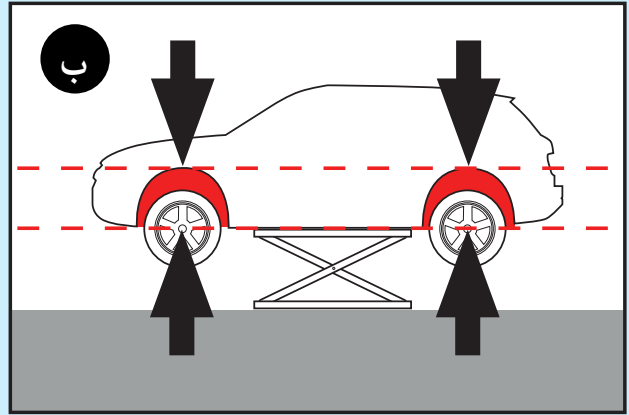
(ءعفرلا، لثم) أفلس ءبرعلا عفر زوجي ال! وأ أمئاد طغضنملا عضولا يف ءفاسملا سايقى جري، أطف سايقلا ءجيتن نوكت ال يك

نكمم عافترا ى صقأ ءضوم دي دحت ءفيكي

1. نيطلما يقاوى تح ءسيأرلا ءفاسملا سق مٲ، قصال طيرش مادختساب ءلجعال فصتنم ىلع ءمالع عض.
2. و رَشؤملا ءلجعال فصتنم نيٲ ءي ءدومعلا ءفاسملا سق، نوكل سلما عضو يف ءبكرملا نوكت امدنع. ال ءو، دادترالا ءلاح يف مٲ اهتكرح نوكل ءلاح يف ءبرعلا سايق بجي: (ءطحال م): ءميقلا نودو هقوف (أ لكشلا رظنا) نيطلما يقاوى ءفاح (أطف جءائنلا نوكتس).
3. عافرم وأ ءعفر مادختساب مسجال عفرا.
4. يقاول ءيلفسلا ءفاحلاو ءلجعال فصتنم نيٲ ءفاسملا آءءم سق نآلا. (ب لكشلا) ضرألا سمالت ال تالجالو ءءترم ءبرعلا، أي لاج.



(ءطوغمض) ءچارلا ءلاح يف ءرايسلا، أ لكشلا
ءلجعال فصتنم و نيطلما يقاوى فصتنم: سايقلا طاقن
ال ءو سايقلا اءه ءارج! لبق ءرايسلا عفرت ال! امه
أطف سايقلا ءجيتن نوكتس



ءءترم ءبكرملا، ب لكشلا
ءلجعال فصتنم و نيطلما يقاوى فصتنم: سايقلا طاقن

لاثم

مس 49.0 - (ب لكشلا) دادترالا دنع ءفاسملا

مس 39.0 - (أ لكشلا) طغضلا دنع ءفاسملا

مس 10.0 ايلا راوشم

مس 4.0 - ايلا راوشم بولطملا ىندألا دحل

مس 6.0 = نكمم عافترا ى صقأ ءضوم

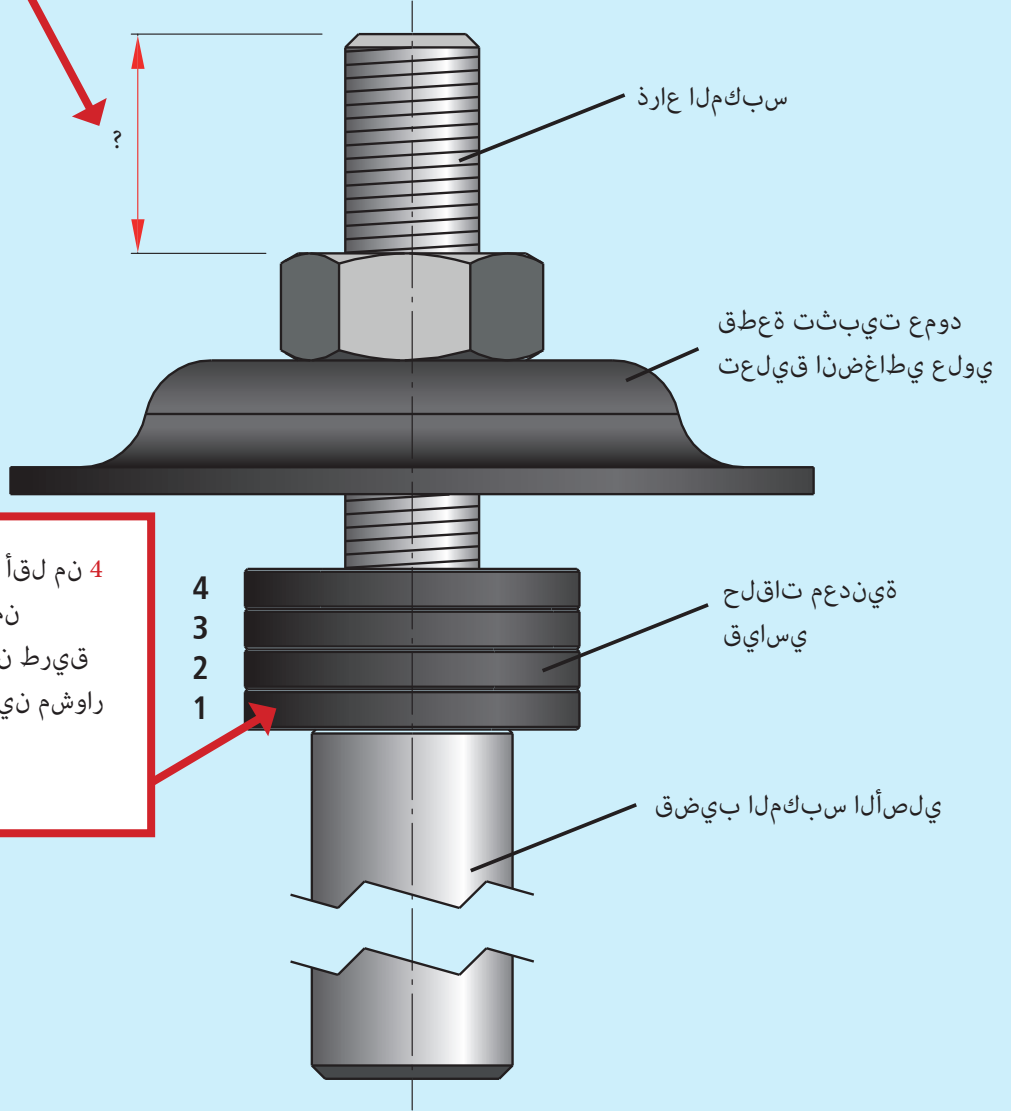
مس 6.0 ىتح ءبكرملا قيلعت عفري دق، لباقملا لاثملا يف

	1	2	3	4
مس 1.2) رسيبس	1.2 مس	2.4 مس	3.6 مس	4.8 مس
مس 1.2) رسيبس مس 0.3) يرايخا	1.5 مس	3.0 مس	4.5 مس	6.0 مس

يقبتم اي راوشم مس 4 لقلأا ىلع كانه نوكل نأ بجي، قيلعتلا عفر دعب

يايلا راوشم نيسحت

ةمقلا هاجت رحلا نزلحملا نسل راوقم سايق يجرى، تامدصل دمخم كف لبق
ةرحلا ةفاسملا هذه لوح ةيندعم تاقلح تيبتت كلذ دعب كنكمي، كلذ نم ألذب
(ةدايقل ءانثأ ءحارلا نم ديزملا) يقبتملا يايلا راوشم ةدايز لىل كلذ يدؤي



4 نم لقا يقبتملا يايلا راوشم كانه ناك اذ
نم ءدافتسالاب يصون، **مس**
قيرط نع ةيقبتملا نزلحملا نانسأل
راوشم نيسحتل ةيندعم تاقلح تيبتت
يقبتملا يايلا
(ةيسكعلا ءهجال رظنا)

ةيولع ةيطغت قيلعت تاقلح قيرط نع يقبتملا يايلا راوشم ةدايز نكمي
راوشم نم ديزي اذهو يولعلا يطاغضنال قيلعتل دومع تيبتت ءعطقو سبكملا بيضق نيب هذه عضوت
ديدمت مدقن اننإف، فاك ريغ اذه يايلا راوشم ناك اذ ءدايقل ءانثأ ءحارلا نم ديزملا يقبتملا يايلا
يف هبلط نكمي يذلاو، سبكملا بيضقل يرايخا

www.spaccer.com

MSG442_AR