

Determinar la elevación máxima posible / recorrido de suspensión restante

La altura máxima de la elevación está limitada por el recorrido restante de la suspensión. Para un registro TÜV según el art. 21 o 19 (2) de la ley alemana StVZO, se requiere un recorrido de suspensión restante después de la elevación de al menos 4 cm. El cumplimiento del recorrido restante de suspensión garantiza una elevación de la suspensión sin problemas. Esto significa que los latiguillos de los frenos, los ejes de transmisión, los ejes y el chasis permanecen dentro del rango de tolerancia verificado por el TÜV (hoja de datos del TÜV 751, apéndice II).

PARA QUE EL RESULTADO DE LA MEDICIÓN SEA REAL, MIDA SIEMPRE PRIMERO LA DISTANCIA EN ESTADO COMPRIMIDO. EL VEHÍCULO NO SE DEBE LEVANTAR ANTES (P. EJ., CON ELEVADORES)

Cómo determinar la elevación máxima posible:

1. Marque el centro de la rueda con la cinta adhesiva y mida verticalmente hasta el borde del guardabarros.
2. En estado de reposo, mida la distancia entre el centro de la rueda marcado y verticalmente hacia arriba hasta el borde del guardabarros (figura A) y anote el valor (ATENCIÓN: Mida siempre el vehículo primero en estado de reposo y luego con la suspensión sin comprimir, de lo contrario, el resultado de la medición no será real).
3. Levante la carrocería con un gato o un elevador.
4. Ahora el vehículo tendrá la suspensión sin comprimir y las ruedas no están en contacto con el suelo (figura B). Mida de nuevo la distancia entre el centro de la rueda y el borde inferior del guardabarros.

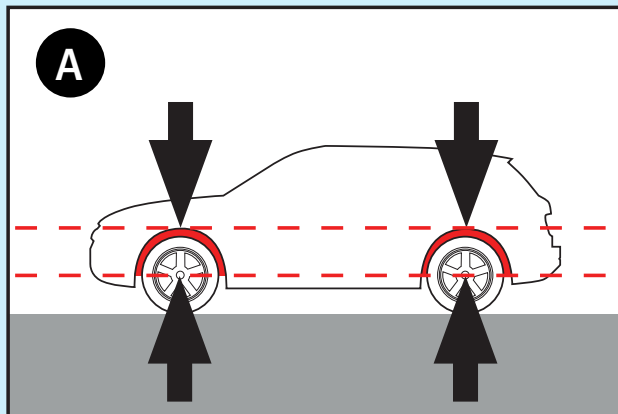


Figura A, vehículo en reposo (suspensión comprimida)
Puntos de medición: centro del guardabarros y centro de la rueda
¡IMPORTANTE! No levante el vehículo antes de esta medición, de lo contrario el resultado de la medición no será real.

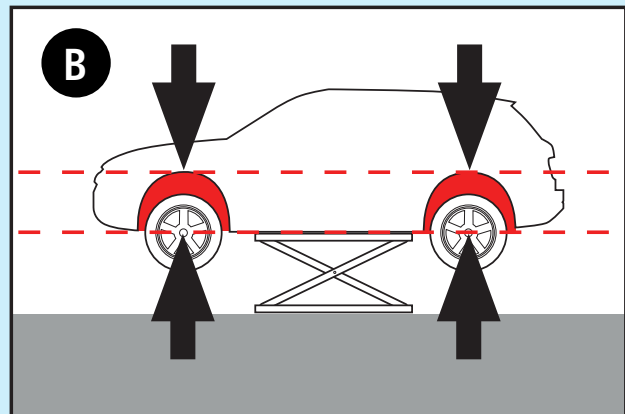


Figura B, vehículo con suspensión sin comprimir
Puntos de medición: centro del guardabarros y centro de la rueda

Ejemplo

Distancia con suspensión sin comprimir (figura B)	49,0 cm
Distancia con suspensión comprimida (figura A)	- 39,0 cm
Recorrido de suspensión	10,0 cm
Recorrido mínimo requerido de suspensión	- 4,0 cm
Elevación máxima posible	= 6,0 cm

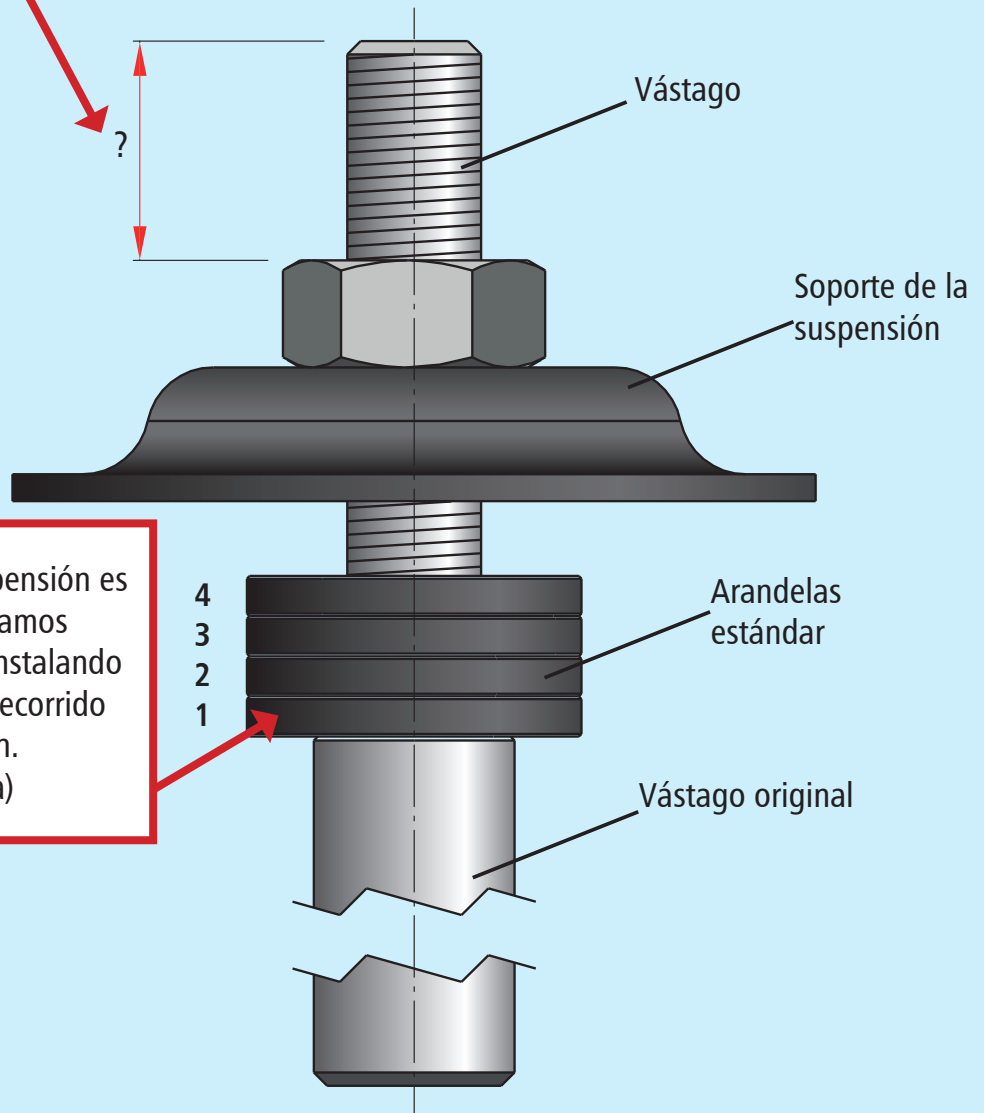
En el ejemplo contiguo, el vehículo puede elevarse hasta 6,0 cm.

	1	2	3	4
SPACER® (1,2 cm)	1,2 cm	2,4 cm	3,6 cm	4,8 cm
SPACER® (1,2 cm) con perfil de goma opcional (0,3 cm)	1,5 cm	3,0 cm	4,5 cm	6,0 cm

¡DESPUÉS DE LEVANTAR LA SUSPENSIÓN, DEBEN QUEDAR AL MENOS 4 CM DE RECORRIDO RESTANTE DE SUSPENSIÓN!

Optimización del recorrido de la suspensión

Antes de desenroscar el amortiguador, mida cuánta rosca queda libre hacia arriba. Como alternativa, puede colocar arandelas alrededor de la extensión libre. Esto aumenta el recorrido restante de suspensión (más comodidad de conducción)



Si el recorrido restante de suspensión es inferior a **4 cm**, recomendamos aprovechar la rosca restante instalando arandelas para optimizar el recorrido restante de suspensión. (véase la parte trasera)

El recorrido de suspensión restante se puede aumentar con arandelas de placa de soporte. Estas se pueden colocar entre el vástago y el soporte de la suspensión según sea necesario. Esto aumenta el recorrido restante de suspensión para lograr una mayor comodidad de conducción. Si este recorrido de suspensión no fuera suficiente, opcionalmente ofrecemos una extensión del vástago que puede pedirse en www.spaccer.com